

brugervejledning / **user guide**

Paustian 2R Reolserie /
Paustian 2R Cabinet System
Design: 2R Rasmussen & Rolff

paustian

indhold / content

Paustian 2R Reolserie / Paustian 2R Cabinet System	01
2R Rasmussen & Rolff	06
2R Reolserien / 2R Cabinet System	07
2R Reolen på sokkel / 2R Cabinets on plinth	08
2R Reolen på væg / 2R Cabinets on the wall	11
2R Reolen med bakker / 2R Cabinets with trays	15
2R Reolen lågejustering / 2R Cabinets door adjustment	16
Værktøj / Tools	17
Vedligeholdelse og rengøring / Maintenance and cleaning	18
Bortskaffelse / Disposal	19
Garanti / Guarantee	19

Læs hele brugervejledningen grundigt, før reolen tages i brug. Brugervejledningen bør altid ledsage reolen / **Read the entire user guide carefully before using the cabinets. The user guide should always accompany the cabinets.**

paustian 2R reolserie / paustian 2R cabinet system

Reolserien er et opbevaringsmøbel med et klart og enkelt designudtryk, der passer godt ind i virksomheder og i private hjem. Reolens enkle modulopbygning giver utallige kombinationsmuligheder. Alle låger og skuffer er uden greb (snaplåse), hvilket understreger dens stilrene fremtoning.

Enkel og stilren reolserie med korpus i to modulbredder og to dybder med hylder eller låger med eller uden fronter, i flere overflader og farver. Fås med sokkel eller ophæng til væg. Opbevaringsmøbel til kontor, reception, møderum eller til boligen i stue, spisestue, arbejdsværelse, soveværelse eller entré.

Reolen består af et korpus i MDF med en faset kant på 45 grader og hylder af finerede MDF plader med massiv forkant. Låger i alu, finéret eller malet. Skufferne fås enten malede, i alu eller i finér. 2R Reolerne leveres færdigsamlede og klar til montering. Stilleskruer giver mulighed for finjustering.

The 2R cabinet range is a series of storage units with a clear and simple design idiom suitable for office environments or the home. The unit's simple modular structure allows innumerable combinations. The doors and drawers are free of handles, (snap locks are used) emphasising the cabinet's stylish appearance.

A simple and stylish cabinet system in two module widths and depths. Shelving and doors with or without fronts, in several optimal surfaces and colours. Available with plinth or wall-mounting brackets. Ideal storage unit for offices, reception areas or meeting-rooms, or at home in the living-room, dining room, work room, bedroom or hall.

The cabinet consists of a body in MDF with a 45-degree bevelled edge, with shelving in veneered MDF and massive front edges. Doors and drawers are available in aluminium, veneer, or painted. The 2R Cabinets are supplied fully assembled and ready for installation. Adjusting screws enable final adjustments.

paustian 2R reolserie / paustian 2R cabinet system

Mål

Korpus:

Bredde: 42cm, 80cm

Dybde: 30cm, 36cm

Højde: 42cm, 80cm, 118cm, 195cm

Låger:

Bredde: 42cm, 80cm

Tykkelse: 12mm

Højde: 42cm, 80cm, 118cm, 195cm

Skuffer:

Bredde: 42cm, 80cm

Dybde: 36cm

Højde: 9,5cm, 19cm, 42cm, 80cm

Sokkel:

Bredde: 42cm, 80cm

Dybde: 36cm

Højde: 5cm

Dimensions

Body:

Width: 42cm, 80cm

Depth: 30cm, 36cm

Height: 42cm, 80cm, 118cm, 195cm

Doors:

Width: 42cm, 80cm

Thickness: 12mm

Height: 42cm, 80cm, 118cm, 195cm

Drawers:

Width: 42 cm, 80 cm

Depth: 36 cm

Height: 9,5 cm, 19 cm, 42 cm, 80 cm

Plinth:

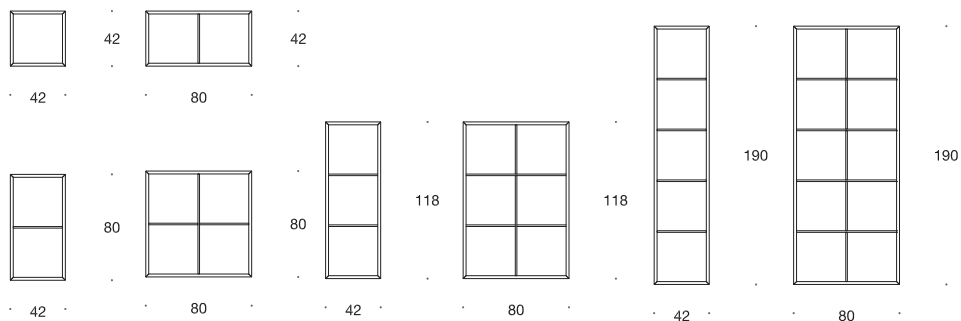
Width: 42 cm, 80 cm

Depth: 36 cm

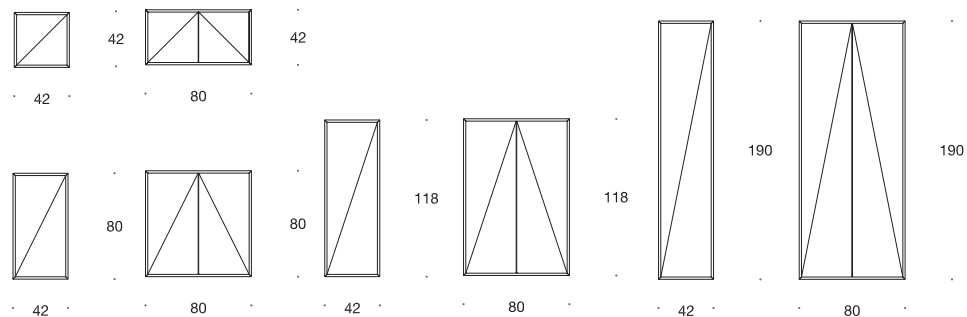
Height: 5 cm

paustian 2R reolserie / paustian 2R cabinet system

Åben / Open

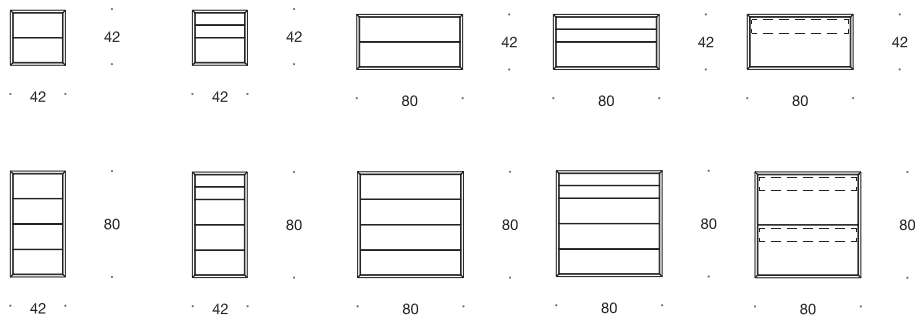


Låger / Doors



paustian 2R reolserie / paustian 2R cabinet system

Skuffer / Drawers



Tilbehør / Accessories

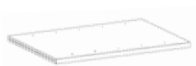
Sokkel /
Plinth



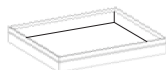
Vægophæng /
Wall bracket



Hylder & sidevægge /
Shelves & dividers



Bakker /
Trays



paustian 2R reolserie / paustian 2R cabinet system

Varianter

Korpus:

- hvid
- grå (antracitgrå)
- sort
- gul (RAL 1012)
- okker (RAL 8001)
- sand (RAL 1019)
- orange (RAL 2010)

Hylde og skillevægge:

- ahorn
- lys eg
- hvid
- grå (antracitgrå)
- sort
- gul (RAL 1012)
- okker (RAL 8001)
- sand (RAL 1019)
- orange (RAL 2010)

Fronter:

- ahorn
- lys eg
- alu
- hvid
- grå (antracitgrå)
- sort
- gul (RAL 1012)
- okker (RAL 8001)
- sand (RAL 1019)
- orange (RAL 2010)

Variants

Body:

- white
- grey (anthracite)
- black
- sand (RAL 1019)
- ocher (RAL 8001)
- yellow (RAL 1012)
- orange (RAL 2010)

Shelving and partitions:

- maple
- light oak
- white
- grey (anthracite)
- black
- sand (RAL 1019)
- ocher (RAL 8001)
- yellow (RAL 1012)
- orange (RAL 2010)

Fronts:

- maple
- light oak
- aluminium
- white
- grey (anthracite)
- black
- sand (RAL 1019)
- ocher (RAL 8001)
- yellow (RAL 1012)
- orange (RAL 2010)

2R rasmussen & rolff

Leif Erik Rasmussen (1942) og Henrik Rolff (1944) er begge uddannede møbeldesignere fra Kunsthåndværkerskolen i 1968.

De to designere beskæftiger sig især med funktionerne omkring arbejdspladsen ud fra ergonomiske betragtninger. Dette har skabt mange smukke, gennemarbejdede og velgennemtænkte kontormøbler, som Paustian Skabssæt, Paustian bordserie 100, Paustian bordserie 500 og Skuffekasse 3, 4, og 7, der i dag står på utallige arbejdspladser.

I 1982 vandt de 'Møbelprisen' med deres opbevaringssystem, Paustian Skabssæt. Det blev oprindeligt udviklet som et opbevaringssystem, der skulle supplere Alvar Aaltos stole og borde. Siden har Rasmussen & Rolff designet adskillige møbler for Paustian og andre kendte mærkevareproducenter.

Leif Erik Rasmussen (1942) and Henrik Rolff (1944) are both graduated furniture designers at the Danish Design School in 1968.

The two designers deal mainly with the needs of the workplace based on ergonomic considerations. They have created many beautiful, carefully designed and well thought pieces of office furniture, like Paustian Shelving System, Paustian Tableseries 100, Paustian Tableseries 500 and File pedestals 3, 4 and 7, which today are part of many offices.

In 1982 they won the Danish design award 'Møbelprisen', one of the oldest and biggest prizes within furniture design in Denmark, for their storage system Paustian Shelving System. It was originally developed as a storage system that would complement the Alvar Aalto chairs and tables. Since then, Rasmussen & Rolff have designed several pieces of furniture for Paustian and other well known brands.

2R reolserien / 2R cabinet system

2R Reolserien består af et antal færdigsamlede skabe / reoler, som enten kan stå på sokkel eller monteres direkte på væg med vægbeslag og stilleskruer, så afstanden til væg vil være ensartet.

2R Reolen er behandlet på bagsiden, således at den også egner sig som fritstående møbel.

2R Reolen er modulopbygget, og det er let at indsætte ekstra hylder, bakker og skillevægge. Alle låger og skuffer er uden greb. Et let tryk får låge / skuffe til at åbne. Dette giver en ensartet front uden at funktionalismen går tabt.

The 2R cabinet system consists of a number of fully assembled cabinets / racks, which can either stand on a plinth or mounted directly to the wall with wall brackets and screws, to achieve an even distance to the wall.

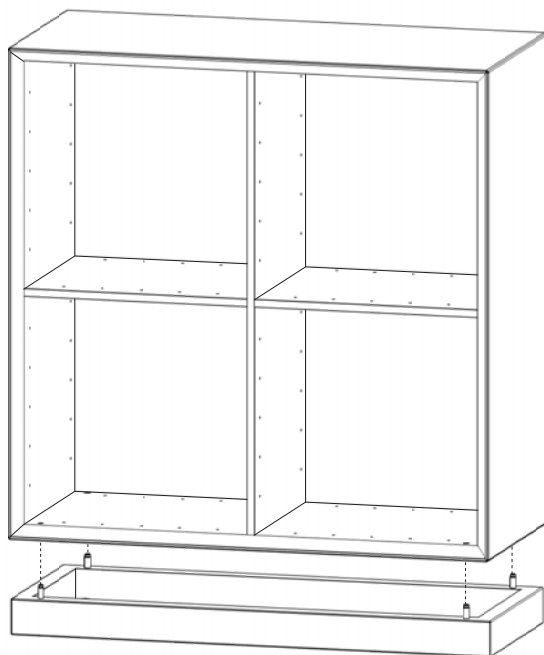
The 2R cabinets are adequately finished on the back, so that they are suitable as free-standing furniture.

The 2R cabinets are modular and it is easy to add extra shelves, trays and partitions. All doors and drawers are without handles. A light push makes the door / drawer open. This provides a consistent front without the loss of functionalism.

2R reolen på sokkel / 2R cabinets on plinth

Placer reolmodulet på soklen, så de fire forberede huller i bunden af reolen går ned om de fire formonterede stilleskruer på soklen.

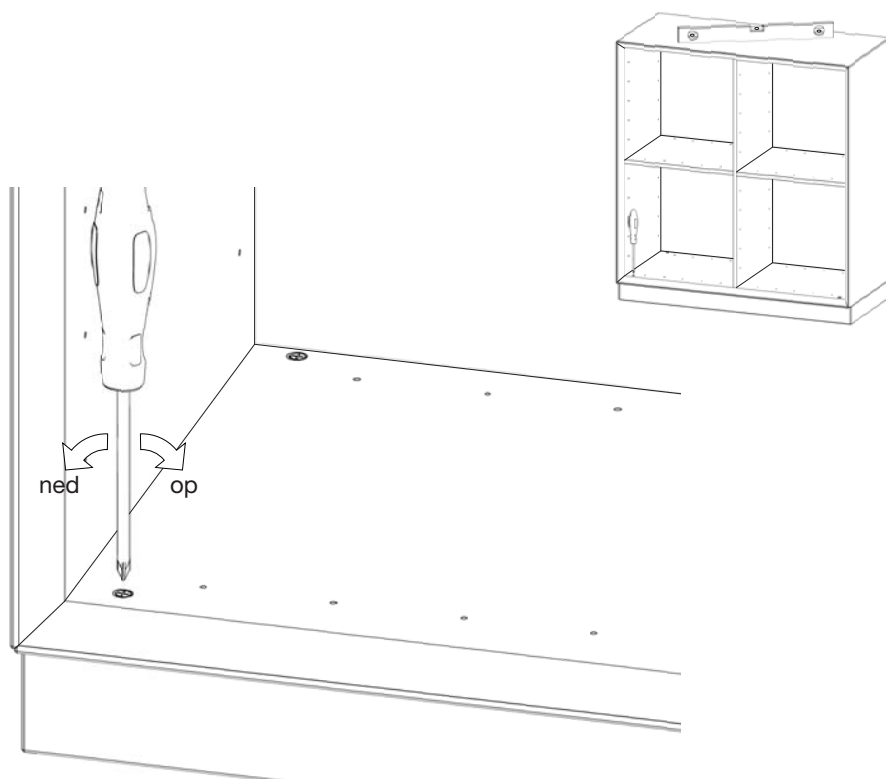
Place the cabinets on the plinth, so that the four holes in the bottom of the cabinet fit down on the four preassembled leveling screws on the plinth.



2R reolen på sokkel / 2R cabinets on plinth

Højden på soklen justeres gennem hullerne i bunden af reolen. Juster stilleskruerne med en skruetrækker med krydskærv. Reolen justeres i vater.

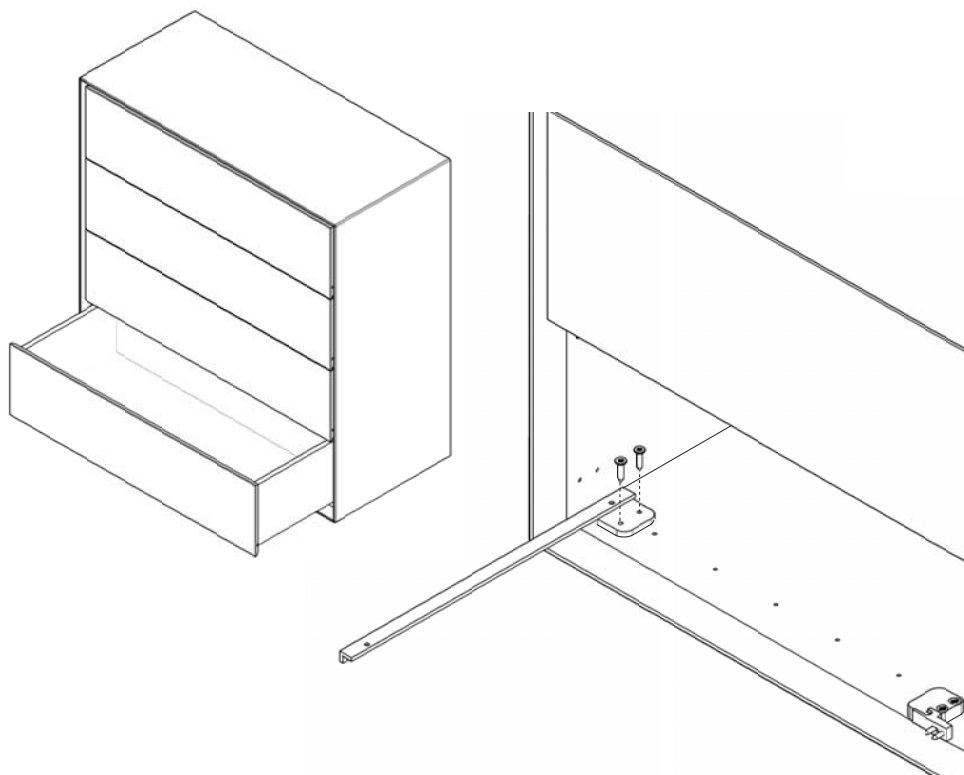
Height of the plinth is adjusted through the holes in the bottom of the cabinet. Adjust the leveling screws with a philips skrewdriver. Adjust the cabinets in level.



2R reolen på sokkel / 2R cabinets on plinth

Ved justering af sokkel på et skuffemodul, er det nødvendigt at tage de to nederste skuffer ud før justering. I hver side af skufferne skrues låseskruerne ud, før skufferne trækkes ud. Reolen justeres i vater.

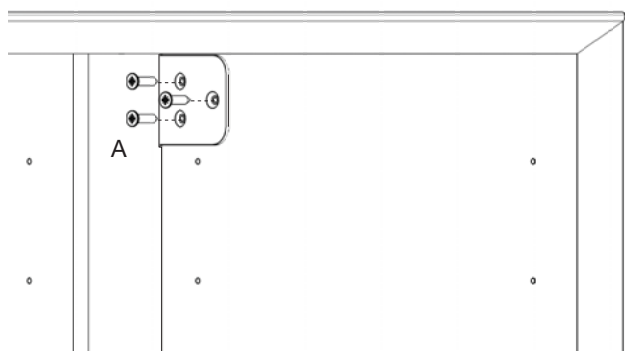
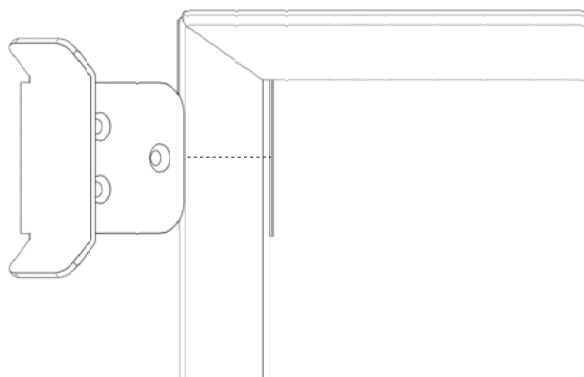
When adjusting the plinth on cabinets with drawers, it is necessary to take the two bottom drawers out before adjusting. Remove the locking screws on both side of the drawer before the drawer is pulled out. Adjust the cabinets into level.



2R reolen på væg / 2R cabinets on the wall

Før reolbeslaget ind gennem udskæringen for oven i hver side af bagklædningen.
Beslaget skrues fast i de forborede huller med medfølgende skruer 'A'.

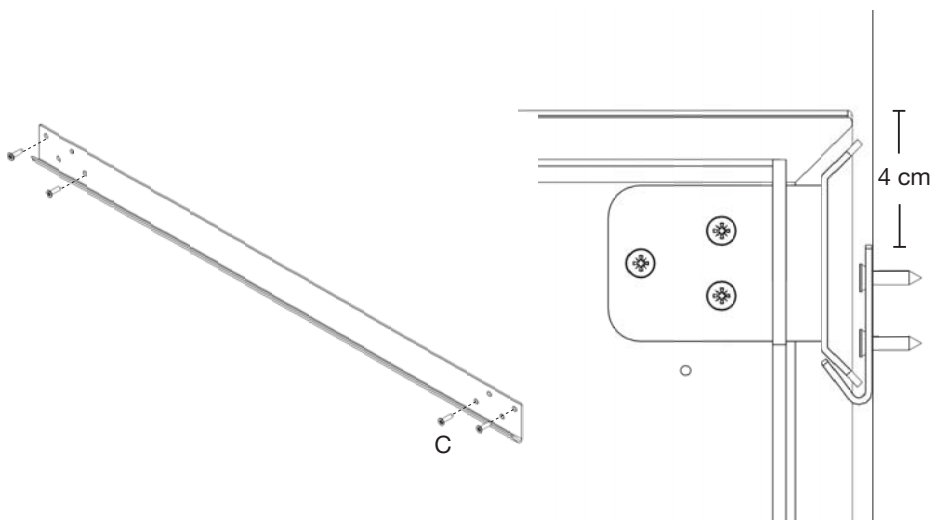
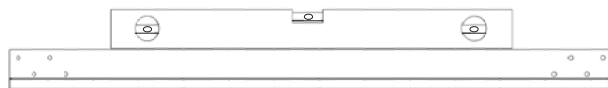
Place the cabinet bracket in through the recess at the top of the back. The bracket is screwed into the predrilled holes with screws 'A'.



2R reolen på væg / 2R cabinets on the wall

Vægbeslaget monteres, i vater, på væggen med min. to skruer 'B' i hver ende af vægbeslaget. Bemærk, at reolens overside er 4 cm over vægbeslagets overkant. Reolen hænges nu på væggen ved at anbringe reolens beslag i vægbeslaget.

The wall bracket is mounted in level on the wall with min. two screws 'B' at each end of the bracket. Note that the cabinets upper side is 4 cm above the top of the wall bracket. The cabinet is now hung on the wall by placing the cabinet brackets in the wall bracket.



2R reolen på væg / 2R cabinets on the wall

Når flere reoler hænges op ved siden af hinanden, skal der være 5 cm mellem hvert vægbeslag.

When multiple cabinets is hung side by side, there must be 5 cm between each wall bracket.



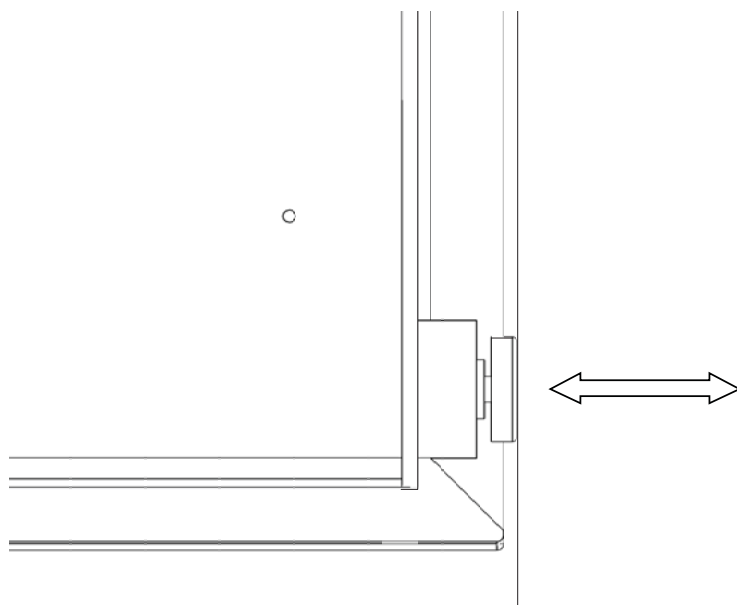
—5 cm—



2R reolen på væg / 2R cabinets on the wall

De formonterede afstandsklodser justeres, så reolen hænger vinkelret på væggen.

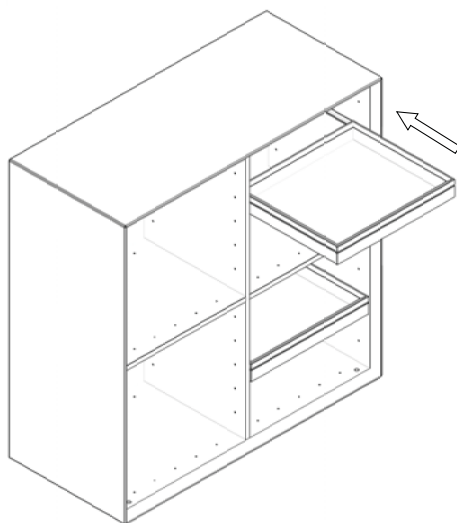
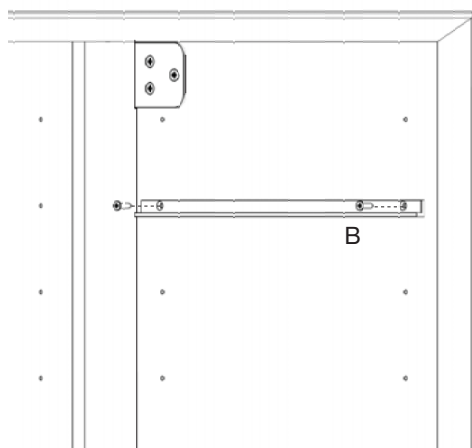
The pre-mounted spacers are adjusted so that the cabinets is perpendicular to the wall.



2R reolen med bakker / 2R cabinets with trays

Monter plastikskinne i hver side af reolen i de forborede huller med medfølgende skruer 'C' og skruetrækker. Hver bakke glider nu på de monterede plastikskinner.

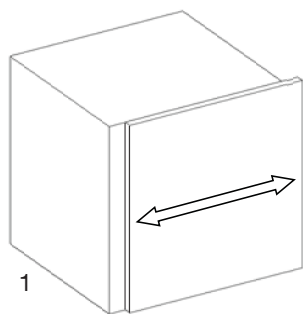
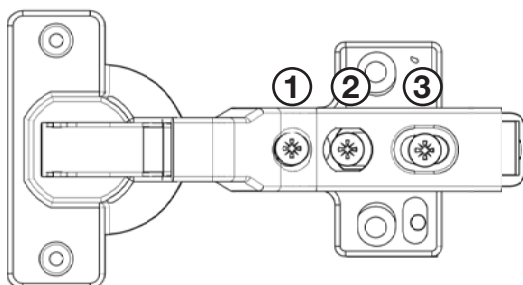
Mount the plastic rails on each side of the cabinet in the predrilled holes with screws 'C' and screwdriver. Each tray now slides on to the assembled plastic rails.



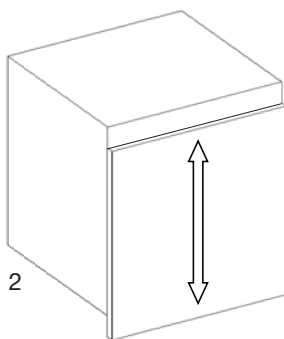
2R reolen lågejustering / 2R cabinets door adjustment

Moduler med låger skal efterjusteres efter montering på sokkel og / eller væg. Låger justeres i vater således:

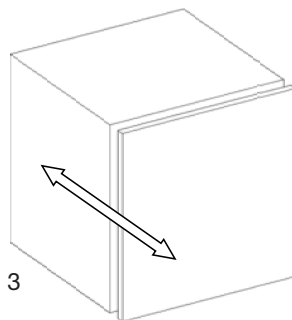
Cabinets with doors, must be readjusted after installation on plinth and / or wall. Adjust the doors in level as followed:



1



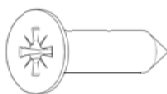
2



3

værktøj / tools

Skruer / **Screw 'A'**



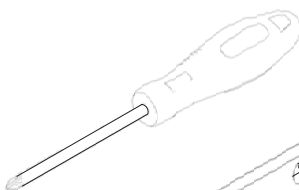
Skruer / **Screw 'B'**



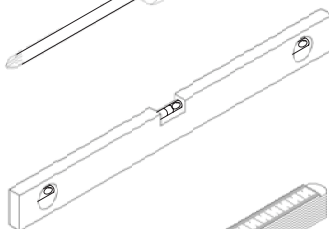
Skruer / **Screw 'C'**



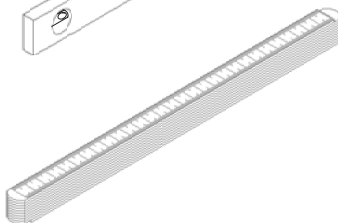
Skruetrækker / **Screwdriver**



Vaterpas / **Spirit Level**



Tommestok / **Ruler**



vedligeholdelse og rengøring / **maintenance and cleaning**

Reolerne rengøres med en tør klud.

Fastsiddende snavs fjernes med lunkent vand i en opvredet klud. Hvis dette ikke fjerner snavset, kan der anvendes et universalt rengøringsmiddel eller opvaskemiddel, og der tørres efter med en klud opvredet i rent vand og til sidst aftørres med en tør klud.

Finerede overflader er behandlet med miljøvenlig lak, der ikke tåler væske gennem længere tid. Vær opmærksom på at fugt kan ødelægge finéren, og der bør derfor aftørres straks.

The cabinets are cleaned with a dry cloth.

Stubborn stains may be removed using a cloth wrung in lukewarm water. If this fails to remove the stain, a mild universal cleaning fluid may be used, or washing-up liquid. Rinse off with a cloth wrung in clean water, and finally dry with a dry cloth.

All veneered surfaces have been treated with an environmentally-friendly lacquer that cannot tolerate liquids over longer periods. Note that damp and moisture may destroy the veneer and should be wiped off immediately.

bortskaffelse / disposal

Ved bortskaffelse / destruktion, skal reolen bortskaffes som brændbart materiale.

Reolerne kan sendes til forbrænding og genanvendes.

For disposal/destruction, the cabinets must be disposed of as combustible material.

The cabinets can be sent for recycling or incineration.

garanti / guarantee

Der ydes 2 års garanti mod fabriksfejl på standardvarer (materialer og konstruktion). Slid og skader på produktet omfattes ikke af denne garanti. Alle mål er vejledende.

Reolerne er testet i henhold til EN 14073:2:2004

Standard products are guaranteed for two years against manufacturing defects in the materials or construction. Wear and damages to the product are not covered by this guarantee. All dimensions are approximate.

The cabinets have been tested according to the EN 14073:2:2004 standard.

paustian

DENMARK

Kalkbrænderiløbskaj 2
DK 2100 København Ø
Phone +45 39166565

Skovvejen 2

DK 8000 Århus C
Phone +45 86208989

paustian.com

NORWAY

Vibes gate 20
N 0356 Oslo
Phone +47 23197800

paustian.com

CHINA

1C, Ground Floor, No. 668
Huai An Road, JingAn District
Shanghai China PS 200041
Phone +86 21 61 732 732

paustian.cn